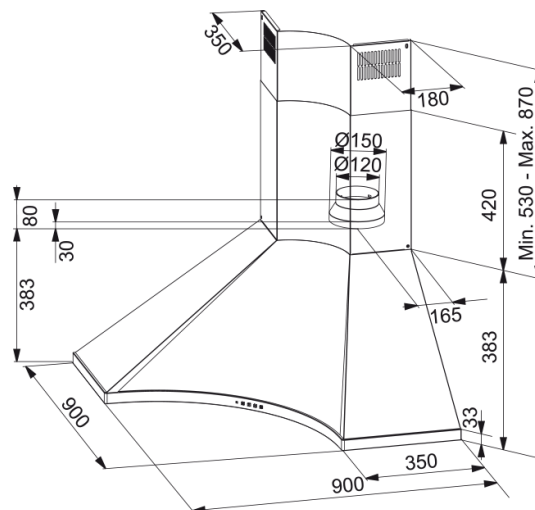


DESIGN PLUS FDPA 904 XS INOX SATINATO | 320.0518.708



Dati tecnici

Estetica

Tipologia cappa	Camino
Finitura	Acciaio inox

Dimensioni

Larghezza in mm	900.0
Diam. tubo uscita	150

Dati di consumo

Tipo presa	EU
Consumo energetico annuo	61.4
Classe fluidodinamica	B
Classe illuminazione	A
Classe filtri	C
Tensione motore	220-240V 50-60Hz
Tipo motore	SP 800
N° motori	1

Installazione

Installazione	Angolo
---------------	--------

Prestazioni

Velocità	1
Capacità di aspirazione (m3h)	310.0
Pressione max	390.0
Potenza	130.0
Livello sonoro (db)	49.0
Velocità	2
Capacità di aspirazione (m3h)	470.0
Pressione max	460.0
Potenza	165.0
Livello sonoro (db)	58.0

Caratteristiche

Velocità	3
Capacità di aspirazione (m3h)	620.0
Pressione max	500.0
Potenza	210.0
Livello sonoro (db)	64.0
Specifiche prodotto	
Sensore qualità dell'aria	No
Classe energetica	B
Codice prodotto	
Marchio	FRANKE
Famiglia prodotti	Smart
Gamma	DESIGN-PLUS
Caratteristiche	
Numero lampade	4
Tipo illuminazione	Led S1001 4000K
Telecomando	No
Resistente all'acqua	No
Comandi	PCB
Numero velocità	3
Regolazione velocità	No
Funzione 24 h	No
Funzione delay	No
Partenza automatica	No
WI-FI	No
Tipologia filtrazione	Cassetta
Tipo filtro	Acciaio inox
Filtro a carboni attivi	No